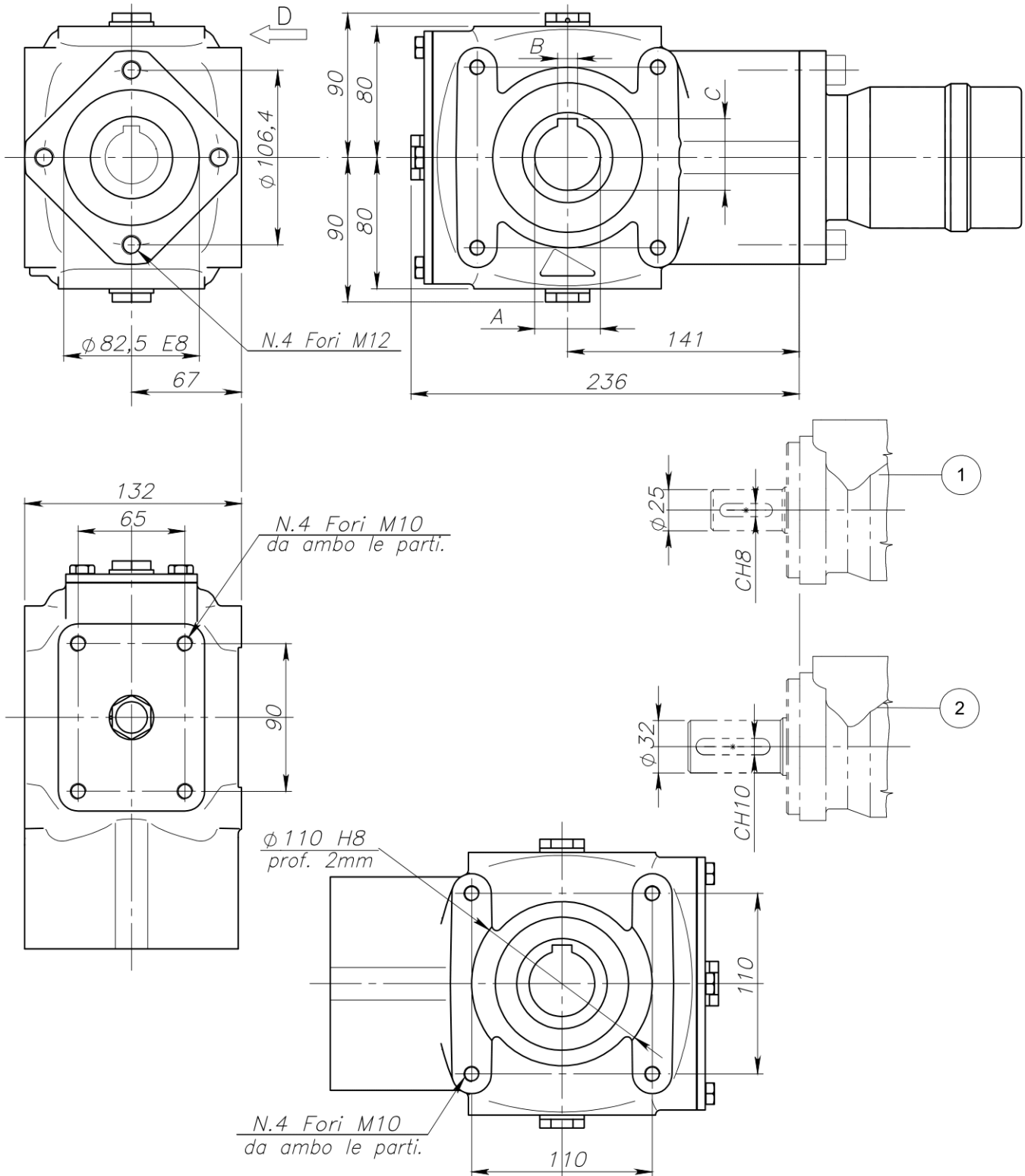


RT 100



Izhodna osovina (A)	Vhodna osovina	B	C
[mm]	[mm]	[mm]	[mm]
35	25	10	38,3
40	25	12	43,3
35	32	10	38,3
40	32	12	43,3

Dobavitelj:	Italija
Vračilo ali menjava:	14 dni
Garancija:	6 mesecev
Temperaturno območje:	od -20°C do +80°C
Teža:	14 kg
Razmerje:	3,1:1
Mazalno sredstvo:	olja SAE 90 EP (0,8 L)
Izhodna osovina:	35 ali 40 mm
Vhodna osovina:	25 ali 32 mm
Izhodni navor:	1000 Nm